



# Color-Service Stuttgart



## Jeep Cherokee Deutschland 2004

Farbgruppe Karosserie	Akzo-Code	Chrysler-Codes	Farbname	Felgenfarbmöglichkeiten	Stoßfängerfarbmöglichkeiten
schwarz	CHA85:DX8	99K, DX8, PX8, QX8, X8	Black (Black Crystal)	AFM, PAK, S4A, ZDR	DX9, HS5, WS2
rot	CHA93:PR4	PR4, QR4, R4, RF	Flame Red	AFM, PAK, S4A, ZDR	DX9, WS2
weiß	CHA96:SW1	PW1, QW1, SW1, W1	Stone White	AFM, PAK, S4A, ZDR	DX9
dunkelblau	CHA99:WB7	PB7, QB7, WB7, B7	Patriot Blue Perl.	AFM, PAK, S4A, ZDR	DX9, WS2
silber	CHA99:WS2	PS2, QS2, WS2, S2	Bright Silver Met.	AFM, PAK, S4A, ZDR	DX9
hellgrün	CHA02:AFM	AFM, PFM, QFM, FM	Cactus Green / Brt. Cactus Met.	AFM, PAK, S4A, ZDR	HS5
beige	CHA02:AJC	AJC, PJC, QJC, JC	Light Khaki Met.	AFM, PAK, S4A, ZDR	DX9, HS5, WS2
blau	CHA02:ZBJ	PBJ, QBJ, ZBJ, BJ	Atlantic Blue Perl.	AFM, PAK, S4A, ZDR	DX9, WS2
dunkelrot	CHA03:BR8	BR8, PR8, QR8, R8	Dp. Molten Red Perl.	AFM, PAK, S4A, ZDR	DX9, HS5, WS2
grün	CHA03:AGW	AGW, PGW, QGW, GW	Timberline Green Perl.	AFM, PAK, S4A, ZDR	DX9, HS5, WS2

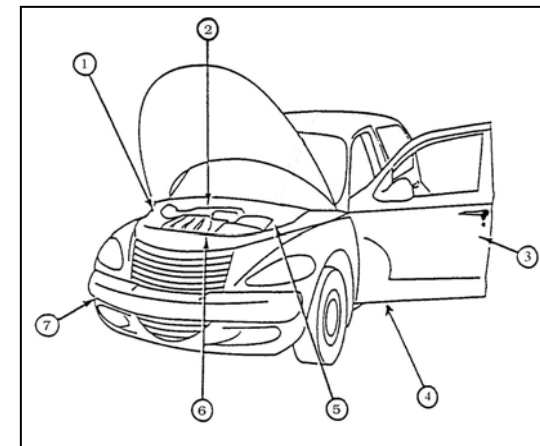
### Felgen-Farben

Akzo-Code	Chrysler-Code	Farbname
CHAAFMM	AFM	Bright Cactus Met.
CHA95:PAK	PAK	Sparkle Silver Met.
CHA91:S4A	S4A	Silver Met.
CHAZDRM	ZDR	Graphite Met.

### Stoßfänger-Farben

Akzo-Code	Chrysler-Code	Farbname
CHA90:DX9	DX9	Black (matt)
CHA90:HS5	HS5	Neut. Dk. Gray matt
CHAWS2M	WS2	Brt. Silver Met.

Farbtonplakette: 3 = Fahrertürrahmen





# Color-Service Stuttgart



## Jeep Cherokee Deutschland 2003

Farbgruppe Karosserie	Akzo-Code	Chrysler-Codes	Farbname	Felgenfarbmöglichkeiten	Stoßfängerfarbmöglichkeiten
schwarz	CHA85:DX8	99K, DX8, PX8, QX8, X8	Black (Black Crystal)	AFM, PAK, S4A, ZDR	DX9, HS5
rot	CHA93:PR4	PR4, QR4, R4, RF	Flame Red	AFM, PAK, S4A, ZDR	DX9, HS5
weiß	CHA96:SW1	PW1, QW1, SW1, W1	Stone White	AFM, PAK, S4A, ZDR	DX9, HS5
dunkelblau	CHA99:WB7	PB7, QB7, WB7, B7	Patriot Blue Perl.	AFM, PAK, S4A, ZDR	DX9, HS5
silber	CHA99:WS2	PS2, QS2, WS2, S2	Bright Silver Met.	AFM, PAK, S4A, ZDR	DX9, HS5
grün/grau	CHA00:XGR	PGR, QGR, XGR, GR	Shale Green Met.	AFM	DX9, HS5
dunkelrot	CHA00:XRV	PRV, QRV, XRV, RV	Dark Garnet Red Perl.	AFM, PAK, S4A, ZDR	DX9, HS5
hellgrün/oliv	CHA02:AFM	AFM, PFM, QFM, FM	Cactus Green / Brt. Cactus Met.	AFM, PAK, S4A, ZDR	HS5
beige/braun	CHA02:AJC	AJC, PJC, QJC, JC	Light Khaki Met.	AFM, PAK, S4A, ZDR	DX9, HS5
hellblau	CHA02:ZBJ	PBJ, QBJ, ZBJ, BJ	Atlantic Blue Perl.	AFM, PAK, S4A, ZDR	DX9, HS5

### Felgen-Farben

Akzo-Code	Chrysler-Code	Farbname
CHAAFMM	AFM	Bright Cactus Met.
CHA95:PAK	PAK	Sparkle Silver Met.
CHA91:S4A	S4A	Silver Met.
CHAZDRM	ZDR	Graphite Met.

### Stoßfänger-Farben

Akzo-Code	Chrysler-Code	Farbname
CHA90:DX9	DX9	Black (matt)
CHA90:HS5	HS5	Neut. Dk. Gray matt

Farbtonplakette: 3 = Fahrertürrahmen

