



Color-Service Stuttgart



Jeep Cherokee / Liberty USA 2004

Farbgruppe Karosserie	Akzo-Code	Chrysler-Codes	Farbname	Felgenfarbmöglichkeiten	Stoßfängerfarbmöglichkeiten
schwarz	CHA85:DX8	99K, DX8, PX8, QX8, X8	Black (Black Crystal)	AFM, PAK, S4A, ZDR	DX9, HS5, WS2
rot	CHA93:PR4	PR4, QR4, R4, RF	Flame Red	AFM, PAK, S4A, ZDR	DX9, WS2
weiß	CHA96:SW1	PW1, QW1, SW1, W1	Stone White	AFM, PAK, S4A, ZDR	DX9
dunkelblau	CHA99:WB7	PB7, QB7, WB7, B7	Patriot Blue Perl.	AFM, PAK, S4A, ZDR	DX9, WS2
silber	CHA99:WS2	PS2, QS2, WS2, S2	Bright Silver Met.	AFM, PAK, S4A, ZDR	DX9
grün/grau	CHA00:XGR	PGR, QGR, XGR, GR	Shale Green Met.	AFM	DX9, HS5
dunkelrot	CHA00:XRV	PRV, QRV, XRV, RV	Dark Garnet Red Perl.	AFM, PAK, S4A, ZDR	DX9, HS5
hellgrün/oliv	CHA02:AFM	AFM, PFM, QFM, FM	Cactus Green / Brt. Cactus Met.	AFM, PAK, S4A, ZDR	HS5
beige/braun	CHA02:AJC	AJC, PJC, QJC, JC	Light Khaki Met.	AFM, PAK, S4A, ZDR	DX9, HS5, WS2
hellblau	CHA02:ZBJ	PBJ, QBJ, ZBJ, BJ	Atlantic Blue Perl.	AFM, PAK, S4A, ZDR	DX9, WS2
dunkelrot	CHA03:BR8	BR8, PR8, QR8, R8	Dp. Molten Red Perl.	AFM, PAK, S4A, ZDR	DX9, HS5, WS2
grün	CHA03:AGW	AGW, PGW, QGW, GW	Timberline Green Perl.	AFM, PAK, S4A, ZDR	DX9, HS5, WS2

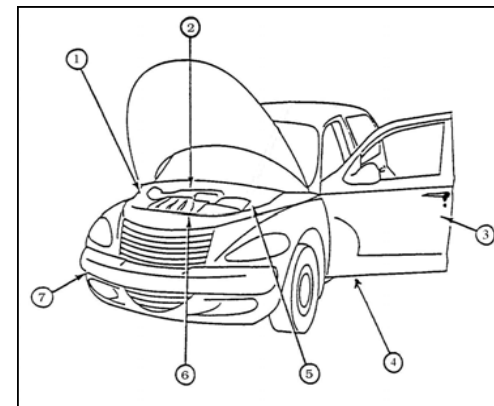
Felgen-Farben

Akzo-Code	Chrysler-Code	Farbname
CHAAFMM	AFM	Bright Cactus Met.
CHA95:PAK	PAK	Sparkle Silver Met.
CHA91:S4A	S4A	Silver Met.
CHAZDRM	ZDR	Graphite Met.

Stoßfänger-Farben

Akzo-Code	Chrysler-Code	Farbname
CHA90:DX9	DX9	Black (matt)
CHA90:HS5	HS5	Neut. Dk. Gray matt
CHAWS2M	WS2	Brt. Silver Met.

Farbtonplakette: 3 = Fahrertürrahmen





Color-Service Stuttgart



Jeep Cherokee / Liberty USA 2003

Farbgruppe Karosserie	Akzo-Code	Chrysler-Codes	Farbname	Felgenfarbmöglichkeiten	Stoßfängerfarbmöglichkeiten
schwarz	CHA85:DX8	99K, DX8, PX8, QX8, X8	Black (Black Crystal)	AFM, PAK, S4A, ZDR	DX9, HS5
rot	CHA93:PR4	PR4, QR4, R4, RF	Flame Red	AFM, PAK, S4A, ZDR	DX9, HS5
weiß	CHA96:SW1	PW1, QW1, SW1, W1	Stone White	AFM, PAK, S4A, ZDR	DX9, HS5
dunkelblau	CHA99:WB7	PB7, QB7, WB7, B7	Patriot Blue Perl.	AFM, PAK, S4A, ZDR	DX9, HS5
silber	CHA99:WS2	PS2, QS2, WS2, S2	Bright Silver Met.	AFM, PAK, S4A, ZDR	DX9, HS5
grün/grau	CHA00:XGR	PGR, QGR, XGR, GR	Shale Green Met.	AFM	DX9, HS5
dunkelrot	CHA00:XRV	PRV, QRV, XRV, RV	Dark Garnet Red Perl.	AFM, PAK, S4A, ZDR	DX9, HS5
hellgrün/oliv	CHA02:AFM	AFM, PFM, QFM, FM	Cactus Green / Brt. Cactus Met.	AFM, PAK, S4A, ZDR	HS5
beige/braun	CHA02:AJC	AJC, PJC, QJC, JC	Light Khaki Met.	AFM, PAK, S4A, ZDR	DX9, HS5
hellblau	CHA02:ZBJ	PBJ, QBJ, ZBJ, BJ	Atlantic Blue Perl.	AFM, PAK, S4A, ZDR	DX9, HS5

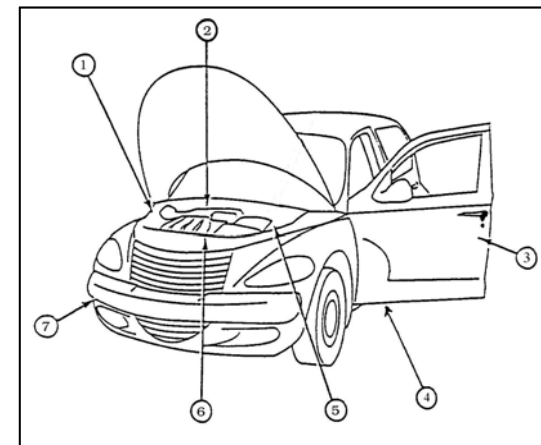
Felgen-Farben

Akzo-Code	Chrysler-Code	Farbname
CHAAFMM	AFM	Bright Cactus Met.
CHA95:PAK	PAK	Sparkle Silver Met.
CHA91:S4A	S4A	Silver Met.
CHAZDRM	ZDR	Graphite Met.

Stoßfänger-Farben

Akzo-Code	Chrysler-Code	Farbname
CHA90:DX9	DX9	Black (matt)
CHA90:HS5	HS5	Neut. Dk. Gray matt

Farbtonplakette: 3 = Fahrtürrahmen





Color-Service Stuttgart



Jeep Cherokee / Liberty USA 2002

Farbgruppe Karosserie	Akzo-Code	Chrysler-Codes	Farbname	Felgenfarbmöglichkeiten	Stoßfängerfarbmöglichkeiten
schwarz	CHA85:DX8	99K, DX8, PX8, QX8, X8	Black (Black Crystal)	MA8,PAK,S3X,S4A,TAE,YZB	DX9, HCX, HS5, S3X, VK9, XS9
rot	CHA93:PR4	PR4, QR4, R4, RF	Flame Red	MA8,PAK,S3X,S4A,TAE	DX9, HCX, HS5, S3X, VK9
weiß	CHA96:SW1	PW1, QW1, SW1, W1	Stone White	MA8,PAK,S3X,S4A,TAE,YZB	DX9,HCX,HS5,JX8,S3X,VF7,VK9,XS9
dunkelblau	CHA99:WB7	PB7, QB7, WB7, B7	Patriot Blue Perl.	PAK, S3X, S4A	DX9, HS5
rot/orange	CHA99:WE5	WE5, PE5, QE5, E5	Salsa Red Perl.	PAK, S4A	DX9, HS5, XS9
silber	CHA99:WS2	PS2, QS2, WS2, S2	Bright Silver Met.	PAK, S3X, S4A	DX9, HS5, XZA
blaugrau	CHA00:XBQ	XBQ, PBQ, QBQ, BQ	Steel Blue Perl.	MA8,PAK,S3X,S4A,TAE,YZB	DX9,HCX,HS5,JX8,S3X,XS9,YBM
grün/grau	CHA00:XGR	PGR, QGR, XGR, GR	Shale Green Met.	MA8,PAK,S3X,S4A,TAE	DX9, HCX, HS5, S3X, VK9
dunkelrot	CHA00:XRV	PRV, QRV, XRV, RV	Dark Garnet Red Perl.	MA8, PAK, S3X, YZB	DX9, HS5, XS9, XZA, YR8
braun/beige	CHA01:YU2	YU2, PU2, QU2, U2	Woodland Brown S/G Perl.	PAK, S3X, S4A	HS5, XZA

Felgen-Farben

Akzo-Code	Chrysler-Code	Farbname
CHA93:MA8	MA8	Gray Met.
CHA95:PAK	PAK	Sparkle Silver Met.
CHA92:S3X	S3X, 03X	Black (matt)
CHA91:S4A	S4A	Silver Met.
CHATAEM	TAE	Silver Met.
CHAYZBM	YZB	Sparkle Silver Met.

Stoßfänger-Farben

Akzo-Code	Chrysler-Code	Farbname
CHA90:DX9	DX9	Black (matt)
CHA90:HCX	HCX	Black (matt)
CHA90:HS5	HS5	Neut. Dk. Gray matt
CHAJX8M	JX8	Black (matt)
CHA82:SX3	S3X, 03X	Black (matt)
CHAVK9M	VK9	Dk. Tan (matt)
CHAXS9M	XS9	Dk. Gray (matt) Met.
CHAXZAM	XZA	Satin Silver Met.
CHAYBMM	YBM	Dk. Blue (matt)
CHAYR8M	YR8	Dk. Garnet Met.

Farbtonplakette: 3 = Fahrertürrahmen

