



# Color-Service Stuttgart



## Chrysler 300M - 2004 - USA

Farbgruppe-karosseriefarbe	Akzo-Code	Chrysler-Code	Farbname	Stoßfängerfarb-möglichkeiten	Felgenfarb-möglichkeiten
weiß	CHA96:SW1	PW1, QW1, SW1, W1	Stone White	VSE, XS9	PAK, XZA, ZDJ
rot	CHA99:WEL	WEL, PEL, QEL, EL	Inferno Red Perl.	VSE, XS9	PAK, XZA, ZDJ
silber	CHA99:WS2	PS2, QS2, WS2, S2	Bright Silver Met.	VSE, XS9	PAK, XZA, ZDJ
grün	CHA01:YJR	PJR, QJR, YJR	Onyx Green Perl.	VSE, XS9	PAK, XZA
grau	CHA02:ZDR	PDR, QDR, ZDR, DR	Graphite Met.	VSE, XS9	PAK, XZA
beige	CHA02:ZKJ	PKJ, QKJ, ZKJ, KJ	Light Almond Perl.	VSE, XS9	PAK, XZA
blau	CHA03:ABE	ABE, PBE, QBE, BE	Butane Blue Met.	nicht bekannt	ZDJ
hellgrün	CHA03:AP4	AP4, PP4, QP4, P4	Satin Jade Perl.	VSE, XS9	PAK, XZA, ZDJ
schwarz	CHA03:AXR	AXR, PXR, QXR, XR	Brilliant Black Crystal Perl.	VSE, XS9	PAK, XZA
dunkelblau	CHA03:BB8	BB8, PB8, QB8, B8	Midnight Blue Perl.	XS9	ZDJ
dunkelrot	CHA03:ZMQ	PMQ, QMQ, ZMQ, MQ	Black Lava Red Perl.	VSE, XS9	PAK, XZA, ZDJ
grau	CHA04:BPK	BPK, PBK, QPK, PK	Magnesium Perl.	nicht bekannt	ZDJ
grau	CHA04:CDM	CDM, PDM, QDM, DM	Mineral Gray Met.	nicht bekannt	ZDJ
beige	CHA04:XWG	XWG, PGW, QGW, GW	Cool Vanilla	nicht bekannt	ZDJ

### Felgen-Farben

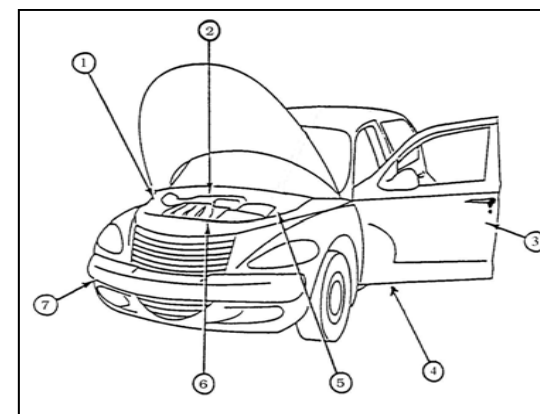
Akzo-Code	Chrysler-Code	Farbname
CHA95:PAK	PAK	Sparkle Silver Met.
CHAXZAM	XZA	Satin Silver Met.
CHAZDJM	ZDJ	Blade Silver Met.

### Stoßfänger-Farbe

Akzo-Code	Chrysler-Code	Farbname
CHAVSEM	VSE	Argent matt Met.
CHAXS9M	XS9, SX9	Dk. Gray matt Met.

### Farbtonplakette:

1 = Frontseite Batteriebehälter





# Color-Service Stuttgart



## Chrysler 300M - 2003 - USA

Farbgruppe-karosseriefarbe	Akzo-Code	Chrysler-Code	Farbname	Stoßfängerfarbmöglichkeiten	Felgenfarbmöglichkeiten
weiß	CHA96:SW1	PW1, QW1, SW1, W1	Stone White	VSE, XS9	PAK, XZA
rot	CHA99:WEL	WEL, PEL, QEL, EL	Inferno Red Perl.	VSE, XS9	PAK, XZA
silber	CHA99:WS2	PS2, QS2, WS2, S2	Bright Silver Met.	VSE, XS9	PAK, XZA
blaugrau	CHA00:XBQ	PBQ, QBQ, XBQ, BQ	Steel Blue Perl.	VSE, XS9	PAK, XZA
dunkelblau	CHA01:YBW	YBW, PBW, QBW, BW	D. Sapphire Blue Perl.	VSE, XS9	PAK, XZA
grün	CHA01:YJR	PJR, QJR, YJR	Onyx Green Perl.	VSE, XS9	PAK, XZA
grau	CHA02:ZDR	PDR, QDR, ZDR, DR	Graphite Met.	VSE, XS9	PAK, XZA
beige	CHA02:ZKJ	PKJ, QKJ, ZKJ, KJ	Light Almond Perl.	VSE, XS9	PAK, XZA
schwarz	CHA03:AXR	AXR, PXR, QXR, XR	Brilliant Black Crystal Perl.	VSE, XS9	PAK, XZA
dunkelrot	CHA03:ZMQ	PMQ, QMQ, ZMQ, MQ	Deep Lava Red Perl.	VSE, XS9	PAK, XZA

### Felgen-Farben

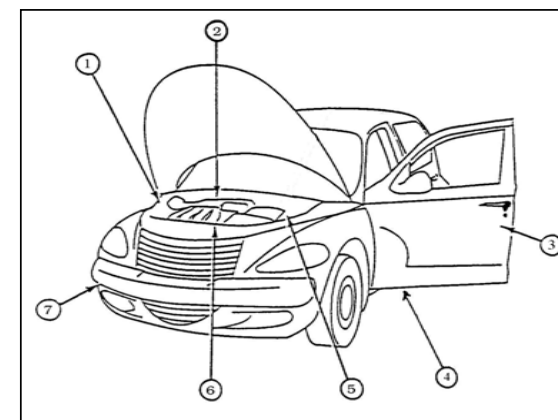
Akzo-Code	Chrysler-Code	Farbname
CHA95:PAK	PAK	Sparkle Silver Met.
CHAXZAM	XZA	Satin Silver Met.

### Stoßfänger-Farben

Akzo-Code	Chrysler-Code	Farbname
CHAVSEM	VSE	Argent matt Met.
CHAXS9M	XS9, SX9	Dk. Gray matt Met.

### Farbtonplakette:

1 = Frontseite Batteriebehälter





# Color-Service Stuttgart



## Chrysler 300M - 2002 - USA

Farbgruppe-karosseriefarbe	Akzo-Code	Chrysler-Code	Farbname	Stoßfängerfarbmöglichkeiten	Felgenfarbmöglichkeiten
schwarz	CHA85:DX8	DX8, PX8, QX8, X8	Black Crystal	DX9, VSE, XS9	PAK, XZA
weiß	CHA96:SW1	PW1, QW1, SW1, W1	Stone White	DX9, VSE, XS9	PAK, XZA
beige/braun	CHA98:VLB	VLB, PLB, QLB, LB	Cinnamon Glaze Met.	DX9, MX4, VSE, XS9	PAK, XZA
rot	CHA99:WEL	WEL, PEL, QEL, EL	Inferno Red Perl.	DX9, MX4, VSE, VXW, XS9	PAK, XZA
silber	CHA99:WS2	PS2, QS2, WS2, S2	Bright Silver Met.	VSE, XS9	PAK, XZA
blaugrau	CHA00:XBQ	PBQ, QBQ, XBQ, BQ	Steel Blue Perl.	DX9, VSE, VXW, XS9	PAK, XZA
dunkelrot	CHA00:XRV	XRV, PRV, QRV, RV	D. Garnet Red Perl.	DX9, MX4, VSE, XS9	PAK, XZA
dunkelblau	CHA01:YBW	YBW, PBW, QBW, BW	D. Sapphire Blue Perl.	DX9, VSE, XS9	PAK, XZA
grün	CHA01:YJR	PJR, QJR, YJR	Onyx Green Perl.	DX9, MX4, VSE, XS9	PAK, XZA
beige	CHA02:ZKJ	PKJ, QKJ, ZKJ, KJ	Light Almond Perl.	VSE, XS9	PAK, XZA

### Felgen-Farben

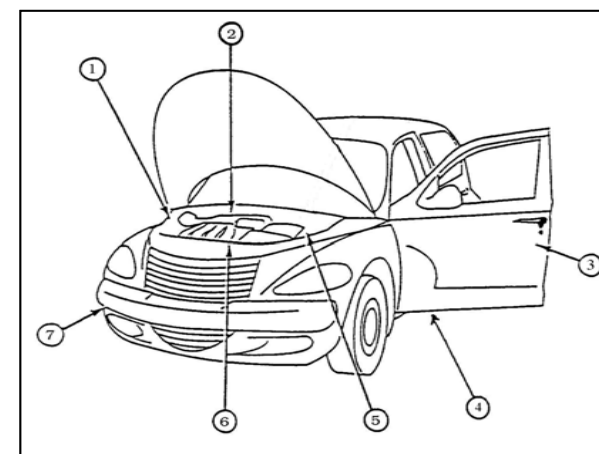
Akzo-Code	Chrysler-Code	Farbname
CHA95:PAK	PAK	Sparkle Silver Met.
CHAXZAM	XZA	Satin Silver Met.

### Stoßfänger-Farben

Akzo-Code	Chrysler-Code	Farbname
CHA90:DX9	DX9	Black (matt)
CHAMX4M	MX4	Super Flat Black (matt)
CHAXS9M	XS9, SX9	Dk. Gray matt Met.
CHAVSEM	VSE	Argent (matt) Met.
CHAVXWM	VXW	Carbon Black (matt)

### Farbtonplakette:

1 = Frontseite Batteriebehälter





# Color-Service Stuttgart



## Chrysler 300M - 2001 - USA

Farbgruppe-karosseriefarbe	Akzo-Code	Chrysler-Code	Farbname	Stoßfängerfarbmöglichkeiten	Felgenfarbmöglichkeiten
schwarz	CHA85:DX8	DX8, PX8, QX8, X8	Black Crystal	VSE	PAK, RAV, XZA
weiß	CHA96:SW1	PW1, QW1, SW1, W1	Stone White	VSE	PAK, RAV, XZA
beige/braun	CHA98:VLB	VLB, PLB, QLB, LB	Cinnamon Glaze Met.	VSE	PAK, RAV, XZA
beige	CHA98:VTE	VTE, PTE, QTE, TE	Champagne Perl.	VSE	PAK, RAV, XZA
rot	CHA99:WEL	WEL, PEL, QEL, EL	Inferno Red Perl.	VSE	PAK, RAV, XZA
silber	CHA99:WS2	PS2, QS2, WS2, S2	Bright Silver Met.	VSE	PAK, RAV, XZA
blaugrau	CHA00:XBQ	PBQ, QBQ, XBQ, BQ	Steel Blue Perl.	VSE	PAK, RAV, XZA
grün	CHA00:XGR	XGR, PGR, QGR, GR	Shale Green Met.	VSE	PAK, RAV, XZA
dunkelrot	CHA00:XRV	XRV, PRV, QRV, RV	D. Garnet Red Perl.	DX9, VSE	PAK, RAV, XZA
dunkelblau	CHA01:YBW	YBW, PBW, QBW, BW	D. Sapphire Blue Perl.	DX9, VSE	PAK, RAV, XZA

### Felgen-Farben

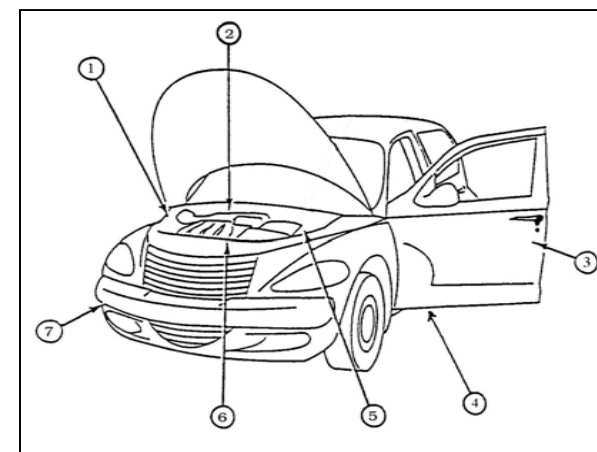
Akzo-Code	Chrysler-Code	Farbname
CHA95:PAK	PAK	Sparkle Silver Met.
CHARAVM	RAV	Brite Silver Met.
CHAXZAM	XZA	Satin Silver Met.

### Stoßfänger-Farben

Akzo-Code	Chrysler-Code	Farbname
CHA90:DX9	DX9	Black (matt)
CHAVSEM	VSE	Argent (matt) Met.

### Farbtonplakette:

1 = Frontseite Batteriebehälter





# Color-Service Stuttgart



## Chrysler 300M - 2000 - USA

Farbgruppe-karosseriefarbe	Akzo-Code	Chrysler-Code	Farbname	Stoßfängerfarbmöglichkeiten	Felgenfarbmöglichkeiten
weiß	CHA96:SW1	PW1, QW1, SW1, W1	Stone White	DX9, VSE, VXW	PAK, RAV
grau	CHA97:VAW	VAW, PAW, QAW, AW	Dk. Slate P./Dp. Slate P.	DX9, VSE	PAK, RAV
beige/braun	CHA98:VLB	VLB, PLB, QLB, LB	Cinnamon Glaze Met.	DX9, VSE, VXW	PAK, RAV
beige	CHA98:VTE	VTE, PTE, QTE, TE	Champagne Perl.	DX9, VSE, VXW	PAK, RAV
hellgrün	CHA99:WG2	WG2, PG2, QG2, G2	L. Cypress Green Perl.	DX9, VSE, VXW	PAK, RAV
rot	CHA99:WEL	WEL, PEL, QEL, EL	Inferno Red Perl.	DX9, VXW	PAK, RAV
silber	CHA99:WS2	PS2, QS2, WS2, S2	Bright Silver Met.	DX9, VSE, VXW	PAK, RAV
blaugrau	CHA00:XBQ	PBQ, QBQ, XBQ, BQ	Steel Blue Perl.	DX9, VSE, VXW	PAK, RAV
grün	CHA00:XGR	XGR, PGR, QGR, GR	Shale Green Met.	DX9, VSE	PAK, RAV
dunkelrot	CHA00:XRV	XRV, PRV, QRV, RV	D. Garnet Red Perl.	DX9, VSE	PAK, RAV

### Felgen-Farben

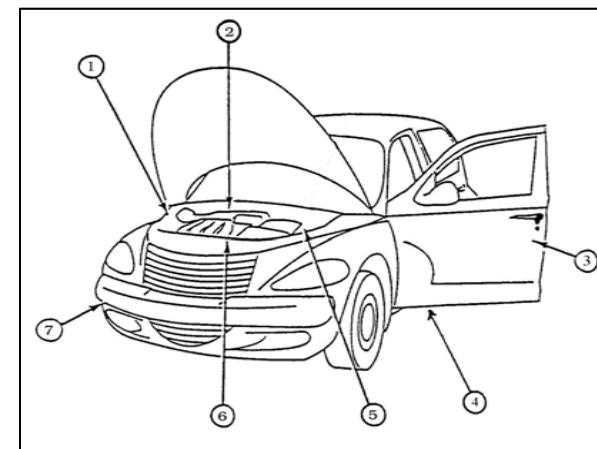
Akzo-Code	Chrysler-Code	Farbname
CHA95:PAK	PAK	Sparkle Silver Met.
CHARAVM	RAV	Brite Silver Met.

### Stoßfänger-Farben

Akzo-Code	Chrysler-Code	Farbname
CHA90:DX9	DX9	Black (matt)
CHAVSEM	VSE	Argent (matt) Met.
CHAVXWM	VXW	Carbon Black (matt)

### Farbtonplakette:

1 = Frontseite Batteriebehälter





## Color-Service Stuttgart



### Chrysler 300M - 1999 - USA

Farbgruppe-karosseriefarbe	Akzo-Code	Chrysler-Code	Farbname	Stoßfängerfarbmöglichkeiten	Felgenfarbmöglichkeiten
silber/beige	CHA94:MS4	MS4, PS4, QS4, S4	Brite Platinum Met.	CA1, DX9, VSE, VXW	PAK, RAV
rot	CHA95:RH2	RH2, PH2, QH2, H2	Candy Apple Red Perl.	CA1, DX9, VSE	PAK, RAV
grün	CHA96:SG8	SG8, PG8, QG8, G8	Dp. Hunter Green Perl.	CA1, DX9, VSE	PAK, RAV
weiß	CHA96:SW1	PW1, QW1, SW1, W1	Stone White	CA1, DX9, VSE, VXW	PAK, RAV
violett	CHA97TCN	TCN, PCN, QCN ,CN	Deep Amethyst Perl.	CA1, DX9, VSE	PAK, RAV
grau	CHA97:VAW	VAW, PAW, QAW, AW	Dk. Slate P./Dp. Slate P.	CA1, DX9, VSE	PAK, RAV
beige/braun	CHA98:VLB	VLB, PLB, QLB, LB	Cinnamon Glaze Met.	VSE	PAK, RAV
beige	CHA98:VTE	VTE, PTE, QTE, TE	Champagne Perl.	CA1,DX9, VSE, VXW	PAK, RAV
braun/rot	CHA98:VTM	VTM, PTM ,QTM, TM	Maroon Perl.	CA1, DX9, VSE	PAK, RAV
hellgrün	CHA99:WG2	WG2, PG2, QG2, G2	L. Cypress Green Perl.	CA1, DX9, VSE, VXW	PAK, RAV

#### Felgen-Farben

Akzo-Code	Chrysler-Code	Farbname
CHA95:PAK	PAK	Sparkle Silver Met.
CHARAVM	RAV	Brite Silver Met.

#### Stoßfänger-Farben

Akzo-Code	Chrysler-Code	Farbname
CHACA1M	CA1	Silver-misc. Met.
CHA90:DX9	DX9	Black (matt)
CHAVSEM	VSE	Argent (matt) Met.
CHAVXWM	VXW	Carbon Black (matt)

**Farbtonplakette: 1 = Frontseite Batteriebehälter**

